

## Bogengriffe

Stahl

### AUSFÜHRUNG

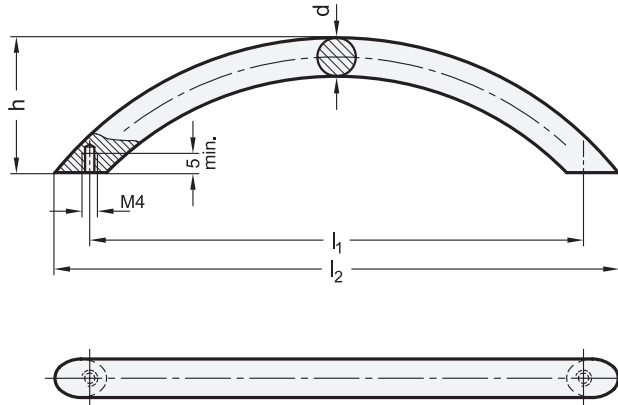
Stahl

kunststoffbeschichtet

- schwarz, RAL 9005, strukturmatt **SW**
- silber, RAL 9006, strukturmatt **SR**

### TECHNISCHE INFORMATION

- Angaben zur Belastbarkeit (siehe Seite )
- Edelstahl-Eigenschaften (siehe Seite A26)



\* Vervollständige mit

■ **SW** ■ **SR**  
RAL9005 RAL9006

### GN 424.1

Bezeichnung	d	l <sub>1</sub>	l <sub>2</sub> ≈	h ≈	Δ
GN 424.1-10-64-*	10	64 ± 0.25	75	35	59
GN 424.1-10-96-*	10	96 ± 0.25	111	35	72
GN 424.1-10-128-*	10	128 ± 0.25	146	35	85
GN 424.1-10-160-*	10	160 ± 0.25	181	35	100
GN 424.1-10-192-*	10	192 ± 0.35	219	35	132